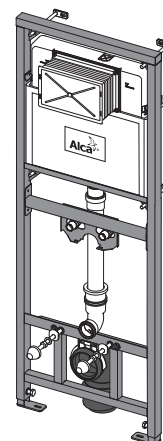


A108F/1500

МОНТАЖНАЯ РАМА С БАЧКОМ ДЛЯ МОЙКИ СО СТОКОВЫМ КОЛЕНОМ Ø90/110 И СМЕСИТЕЛЕМ



Область применения:

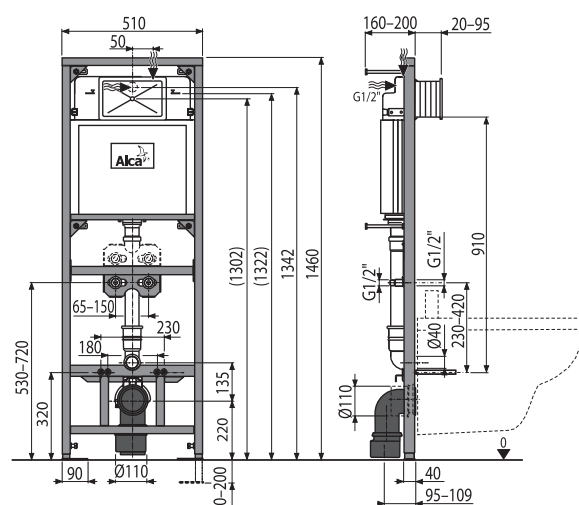
- Для монтажа настенного смесителя
- Для подвесных чаш с интервалом крепления до 420 мм и стоковым коленом Ø90/110
- Для монтажа к несущей стене или в гипсокартонную конструкцию

Свойства:

- Для подключения настенного смесителя
- Встроенный бачок также позволяет ополаскивать чашу
- Регулируемые по высоте монтажные перекладки
- Поворотная пластина для крепления настенного смесителя с шагом 65 – 150 мм
- Конструкция рамы позволяет производить монтаж к профилю для гипсокартона, предназначенного для этих целей или к несущей стене
- Установленная система закрывается гипсокартонными листами и не нуждается в дополнительных крепежных элементах
- Конструкция полистирольной изоляции предотвращает процесс конденсации на поверхности бачка и ослабляет вибрацию в строительной конструкции
- Двойной смыв, независимо регулируемый, с гигиеническим резервом
- Возможность сервиса без использования инструментов
- Подвод воды к задней стенке бачка или вверху бачка
- Бачок сделан из одного фрагмента полипропилена, что обеспечивает его 100% герметичность
- Крышка сервисного отверстия облегчает монтаж и защищает от влаги и грязи
- Регулируемые выдвижные ноги в диапазоне 0 – 200 мм
- Монтажная глубина рукава регулируется от 20 до 95 мм
- Монтажная глубина – 125 мм, со стоковым коленом – 160 мм
- Материал: металл обработанный порошковой краской

Технические параметры:

Подвод воды к задней стенке бачка или вверху бачка с помощью монтажных отверстий	G1/2"
Рабочий диапазон давления	0,05 – 0,8 МПа
Рекомендуемый диапазон давления	0,3 – 0,6 МПа
Большой смыв	6 – 9 л
Малый смыв	2,5 – 3,5 л
Стандартные настройки большого смыва	6 л
Стандартные настройки малого смыва	3 л
Гигиенический резерв	3 л
Объем воды в бачке	9 л
Несущая способность	400 кг



Содержание комплекта:

- Бачок с впускным и сливным механизмом
- Самонесущая рама
- Резьбовое соединение 1/2" для подвода воды со встроенным угловым вентилем Schell 1/2"-3/8"
- Толкатели механизма 2 шт.
- Монтажный набор: шуруп Ø8×60 – 6 шт., дюбель Ø12 – 6 шт.
- Резьбовое соединение для подключения воды: G1/2"-G1/2"
- Крепежный материал для крепления унитаза: шпилька M12 – 2 шт., шайба – 4 шт., колпачок – 2 шт., гайка – 2 шт., гофрированный рукав – 2 шт.
- Стоковое колено НТ90 / 110
- Монтажный набор: шуруп Ø8×60 – шт., дюбель Ø12 – 4 шт.
- Прокладка, патрубок полипропилен, манжета
- Прокладка, патрубок полипропилен, уплотнение патрубка
- Рукав сервисного отверстия легко укорачивается, в комплекте 4 шурупа для его крепежа

Логистическая информация:

Вес (шт.)	17,1160 кг
Размеры (шт.)	1460×530×155 мм
Количество (упаковка)	1 шт.
Количество (паллета)	10 шт.

Обозначение продукта:

Артикул	EAN
A108F/1500	8595580540517