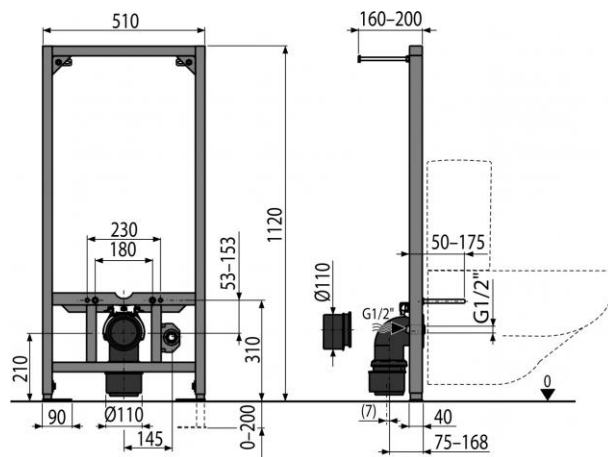


## A113/1120

Монтажная рама для подвесного унитаза компакт



### Область применения

Для подвесных унитазов  
Для монтажа к несущей стене или в гипсокартонную конструкцию

### Свойства

- Конструкция рамы позволяет фиксацию к самостоятельному достаточно жесткому гипсокартонному профилю или перед несущей стеной
- Выдвижные ноги, регулируемые в диапазоне 0-200 мм
- Разъем для подключения воды
- Возможность установки кронштейна с переходом DG1/2", для подключения сиденья-биде или бидетты
- Материал: металл обработанный порошковой краской

### Содержание комплекта

- Самонесущая рама
- Закрепление материала: шуруп Ø8x60 - 4 шт., дюбель Ø12 - 4 шт.
- Крепежный материал для крепления унитаза: шпилька M12 – 2 шт., шайба – 4 шт., колпачок – 2 шт., гайка – 2 шт., гофрированный рукав – 2 шт.
- Стоковое колено НТ90/110, полипропилен
- Резьбовое соединение для подключения воды: G1/2 "-G1/2"

### Код заказа

Код	EAN
A113/1120	8595580552732

## A113/1120

Монтажная рама для подвесного унитаза компакт

### Технические параметры

- Несущая способность 400 kg

### Гарантии

2/15 лет

### Таможенный код

73089098

Вес – шт	11,1765 кг
Вес – упаковка	11,1765 кг
Вес – паллета	187,6475 кг
Размеры – шт	1195×145×530 мм
Размеры – упаковка	1195×145×530 мм
Количество – упаковка	1 шт
Количество – паллета	15 шт