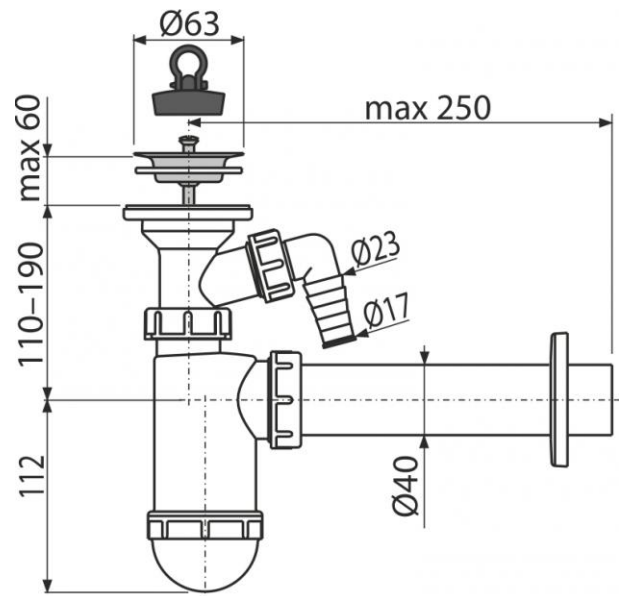


## A41P

Сифон для умывальника DN40 со штуцером и нержавеющей решеткой DN63



### Область применения

Для умывальников

### Свойства

- Подключение к канализационной трубе Ø40 мм
- Со штуцером для подключения стиральной или посудомоечной машины
- Материал - полипропилен

### Свойства

EN 274

### Содержание комплекта

- Корпус сифона со штуцером
- Пробка из ПВХ
- Сливная решетка из нержавеющей стали
- Обрамление: пластик

### Код заказа

Код	EAN
A41P	8595580556150

## A41P

Сифон для умывальника DN40 со штуцером и нержавеющей решеткой DN63

### Технические параметры

- Гидрозатвор 58 mm
- Сток воды 57 l/min
- Термическая устойчивость 95 °C
- Диаметр шлангового штуцера 17-23 mm

### Гарантии

2/3 лет

### Таможенный код

39229000

Вес – шт	0,3549 кг
Вес – упаковка	7,098 кг
Вес – паллета	218,74 кг
Размеры – шт	270×90×190 MM
Размеры – упаковка	590×240×390 MM
Количество – упаковка	20 шт
Количество –паллета	560 шт