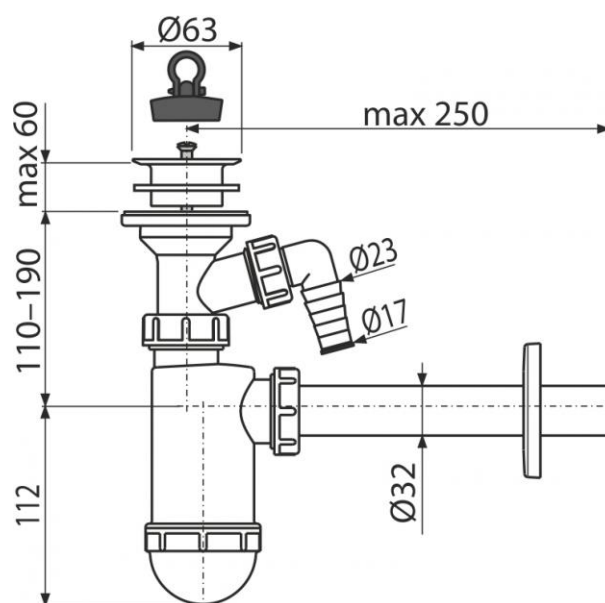


A420P

Сифон для умывальника DN32 со штуцером и пластмассовой решеткой DN63



Область применения

Для умывальников

Свойства

- Подключение к стоковой трубе Ø32 мм
- Со штуцером для подключения стиральной или посудомоечной машины
- Материал - полипропилен

Свойства

EN 274

Содержание комплекта

- Корпус сифона со штуцером
- Пробка из ПВХ
- Сливная решетка из нержавеющей стали
- Обрамление: пластик

Код заказа

Код	EAN
A420P	8595580556136

A420P

Сифон для умывальника DN32 со штуцером и пластмассовой решеткой DN63

Технические параметры

- Гидрозатвор 58 mm
- Сток воды 38 l/min
- Термическая устойчивость 95 °C
- Диаметр шлангового штуцера 17 mm

Гарантии

2/3 лет

Таможенный код

39229000

Вес – шт	0,2743 кг
Вес – упаковка	5,49 кг
Вес – паллета	173,61 кг
Размеры – шт	220×80×140 MM
Размеры – упаковка	590×240×390 MM
Количество – упаковка	20 шт
Количество –паллета	560 шт