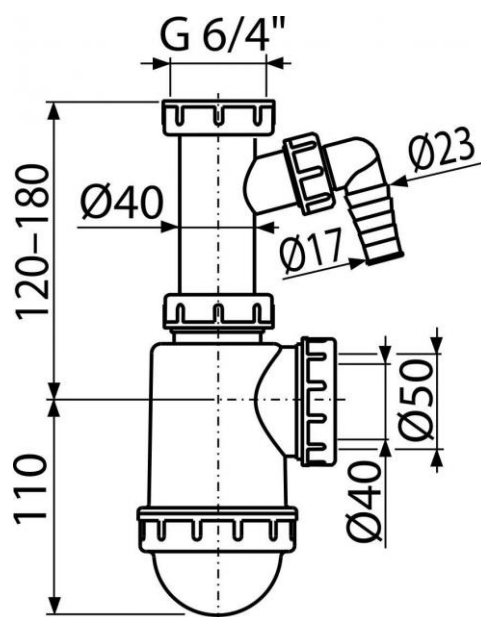


A443P-DN50/40

Сифон для мойки с накидной гайкой 6/4" и штуцером



Область применения

Для моек

Свойства

- Возможность подключения канализационной трубы $\varnothing 50$ мм или $\varnothing 40$ мм
- Со штуцером для подключения стиральной или посудомоечной машины
- Материал - полипропилен

Свойства

EN 274

Содержание комплекта

- Корпус сифона со штуцером
- Резьбовое соединение 6/4 " для подключения слива мойки или раковины

Код заказа

Код	EAN
A443P-DN50/40	8594045937558

A443P-DN50/40

Сифон для мойки с накидной гайкой 6/4" и штуцером

Технические параметры

- Гидрозатвор 53 mm
- Сток воды 44 l/min
- Термическая устойчивость 95 °C
- Диаметр шлангового штуцера 17-23 mm

Гарантии

2/3 лет

Таможенный код

39229000

Вес – шт	0,2687 кг
Вес – упаковка	6,445 кг
Вес – паллета	200,46 кг
Размеры – шт	260×90×140 MM
Размеры – упаковка	590×240×390 MM
Количество – упаковка	25 шт
Количество –паллета	700 шт