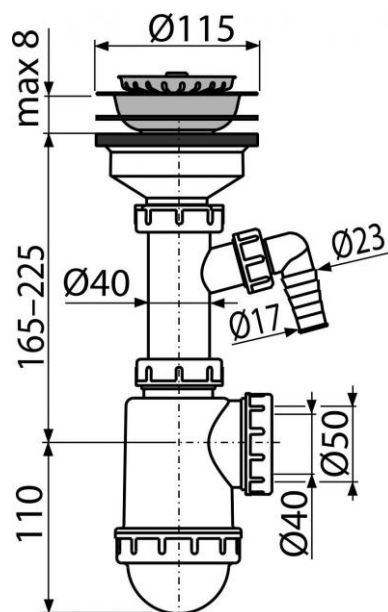


## A446P-DN50/40

Сифон для мойки с нержавеющей решеткой DN115 и штуцером



### Область применения

Для моек

### Свойства

- Сетка сливного отверстия служит пробкой
- Возможность подключения канализационной трубы Ø50 мм или Ø40 мм
- Со штуцером для подключения стиральной или посудомоечной машины
- Материал - полипропилен

### Свойства

EN 274

### Содержание комплекта

- Корпус сифона со штуцером
- Пробка из нержавеющей стали
- Сливная решетка из нержавеющей стали

### Код заказа

Код	EAN
A446P-DN50/40	8594045935998

## A446P-DN50/40

Сифон для мойки с нержавеющей решеткой DN115 и штуцером

### Технические параметры

- Гидрозатвор 53 mm
- Сток воды 44 l/min
- Термическая устойчивость 95 °C
- Диаметр шлангового штуцера 17 mm

### Гарантии

2/3 лет

### Таможенный код

39229000

Вес – шт	0,4772 кг
Вес – упаковка	6,8415 кг
Вес – паллета	211,562 кг
Размеры – шт	240×110×170 MM
Размеры – упаковка	590×240×390 MM
Количество – упаковка	15 шт
Количество –паллета	420 шт