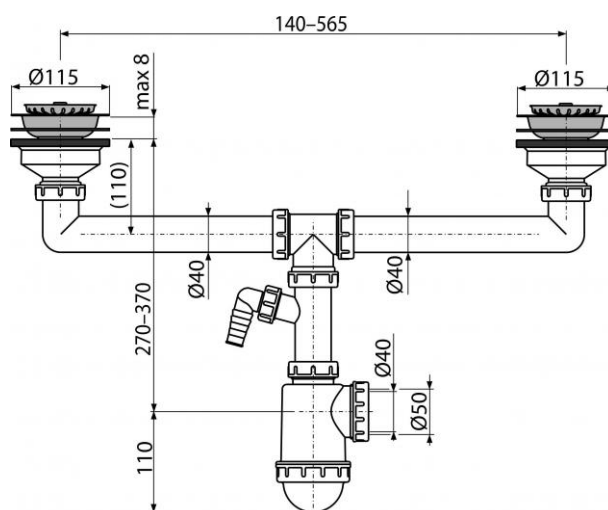


## A453P

Сифон для сдвоенной мойки с нержавеющей решетками DN115 и штуцером



### Область применения

Для раковины, состоящей из двух частей

### Свойства

- Сетка сливного отверстия служит пробкой
- Возможность подключения канализационной трубы Ø50 мм или Ø40 мм
- Со штуцером для подключения стиральной или посудомоечной машины
- Материал - полипропилен

### Свойства

EN 274

### Содержание комплекта

- Корпус сифона с двумя сливами и штуцером
- Заглушка из нержавеющей стали - 2 шт.
- Решетка из нержавеющей стали - 2 шт.

### Код заказа

Код	EAN
A453P	8594045937879

## A453P

Сифон для сдвоенной мойки с нержавеющей решетками DN115 и штуцером

### Технические параметры

- Гидрозатвор 50 mm
- Скорость стока одним сливным отверстием 49,8 l/min
- Скорость стока двумя сливными отверстиями 83,4 l/min
- Термическая устойчивость 95 °C
- Диаметр шлангового штуцера 17-23 mm

### Гарантии

2/3 лет

### Таможенный код

39229000

Вес – шт	0,8533 кг
Вес – упаковка	8,679 кг
Вес – паллета	158,864 кг
Размеры – шт	400×120×220 MM
Размеры – упаковка	590×240×390 MM
Количество – упаковка	10 шт
Количество – паллета	160 шт