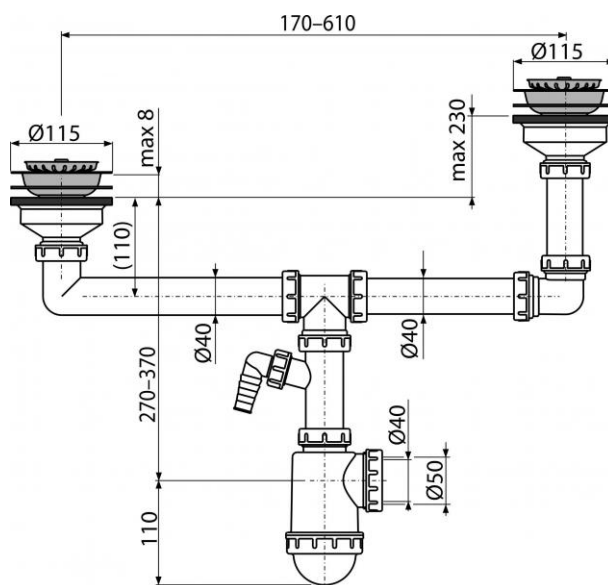


## A454P

Сифон для двойной мойки с нержавеющими решетками DN115 двухуровневый и штуцером



### Область применения

Для двухсоставной раковины с различной глубиной

### Свойства

- Сетка сливного отверстия служит пробкой
- Возможность подключения канализационной трубы Ø50 мм или Ø40 мм
- Со штуцером для подключения стиральной или посудомоечной машины
- Материал - полипропилен

### Свойства

EN 274

### Содержание комплекта

- Корпус сифона с двумя сливами и штуцером
- Заглушка из нержавеющей стали - 2 шт.
- Решетка из нержавеющей стали - 2 шт.

### Код заказа

| Код   | EAN           |
|-------|---------------|
| A454P | 8594045930641 |

## A454P

Сифон для двойной мойки с нержавеющими решетками DN115 двухуровневый и штуцером

### Технические параметры

- Гидрозатвор 50 mm
- Скорость стока одним сливным отверстием 49,8 l/min
- Скорость стока двумя сливными отверстиями 83,4 l/min
- Термическая устойчивость 95 °C
- Диаметр шлангового штуцера 17 mm

### Гарантии

2/3 лет

### Таможенный код

39229000

|                       |                |
|-----------------------|----------------|
| Вес – шт              | 0,9936 кг      |
| Вес – упаковка        | 7,9472 кг      |
| Вес – паллета         | 242,5216 кг    |
| Размеры – шт          | 420×120×190 MM |
| Размеры – упаковка    | 590×430×390 MM |
| Количество – упаковка | 8 шт           |
| Количество – паллета  | 224 шт         |