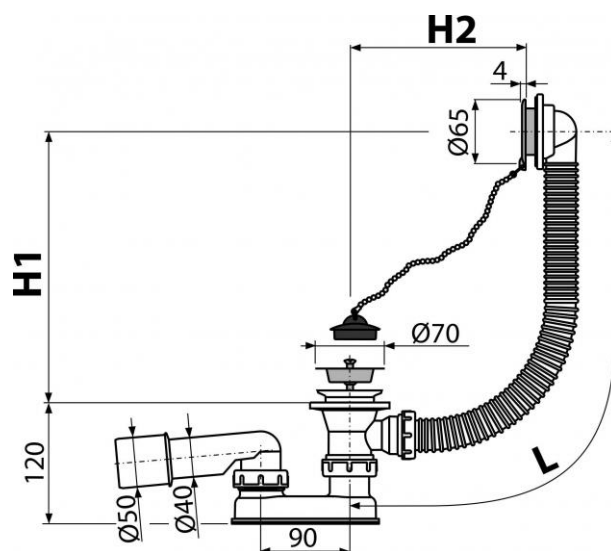


A501

Сифон для ванны, хром



Область применения

Для слива воды из ванны в канализационный сток
Для ванн стандартных размеров
Для ванн со стоковым отверстием $\varnothing 52$ мм

Свойства

- Слив-перелив система для ванны
- Мокрый гидрозатвор с вращающимся коленом
- Закрытие сливного отверстия пробкой
- Гибкий шланг системы перелива

Свойства

EN 274

Содержание комплекта

- Корпус сифона с системой перелива
- Хромированная пластиковая решетка перелива
- Пробка из ПВХ на цепочке
- Хромированная решетка слива из нержавеющей стали
- Гидрозатвор сифона из полипропилена, сваренный ультразвуковым методом, устойчив к термическим и химическим воздействиям
- Профильное уплотнение

Код заказа

Код	EAN
A501	8594045937855

A501

Сифон для ванны, хром

Технические параметры

- Гидрозатвор 50 mm
- Скорость перелива 43 l/min
- Скорость стока сифоном 52 l/min
- Сопротивление гидрозатвора против давления 588 Pa
- Термическая устойчивость 95 °C

Гарантии

2/3 лет

Таможенный код

39229000

Вес – шт	0,3947 кг
Вес – упаковка	7,82 кг
Вес – паллета	145,12 кг
Размеры – шт	310×0×0 мм
Размеры – упаковка	590×430×390 мм
Количество – упаковка	20 шт
Количество – паллета	320 шт