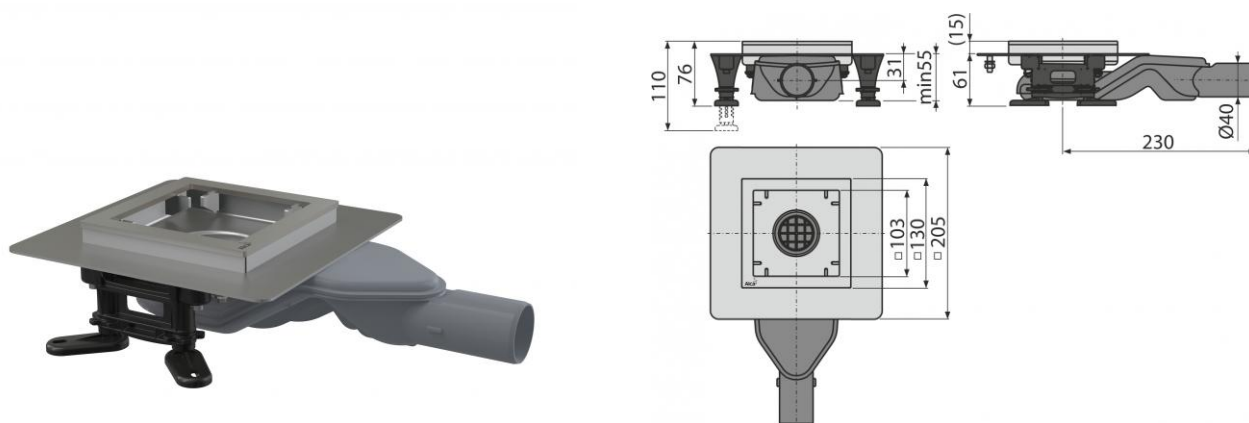


APV110

Сливной трап из нержавеющей стали экстремально низкий 130×130 мм боковой сток, без решетки, гидрозатвор мокрый



Область применения

Для ванных комнат и других помещений, где предполагается частый и регулярный сток воды в сливной трап - мокрый гидрозатвор

Для водоотведения на уровне пола

Для безбарьерного доступа

Свойства

- Широкий изоляционный воротник для удобного монтажа укладочной гидроизоляции пола
- Боковое подключение к канализационному стоку Ø40мм
- Вручную легко чистящийся сифон, вплоть до сточной трубы
- Высота монтажа от 61,5 мм
- Материал сливного трапа: нержавеющая сталь AISI 304, DIN 1.4301, DIN 17240
- Материал сифона: полипропилен, устойчив к механическим, химическим и термическим повреждениям

Свойства

EN 1253

Содержание комплекта

- Сифон для водоотводящего желоба APZ13-S6
- Самоклеящиеся гидроизоляционные ленты
- Ноги пластиковые APZ13 UNI 4 шт.
- Лоток сифона
- Монтажная вкладыш трапа
- Крюк для демонтажа

Код заказа

Код	EAN
APV110	8595580555160

APV110

Сливной трап из нержавеющей стали экстремально низкий 130×130 мм боковой сток, без решетки, гидрозатвор мокрый

Технические параметры

- Сток воды 40 l/min
- Гидрозатвор 31 mm
- Сопротивление гидрозатвора против давления 270 Pa
- Класс нагрузки K3 300 kg
- Сточная труба 40 mm
- Общая высота монтажа 76-110 mm

Гарантии

2/25 лет

Таможенный код

39269097

Вес – шт	1,6513 кг
Вес – упаковка	кг
Вес – паллета	кг
Размеры – шт	335×207×73 мм
Размеры – упаковка	мм
Количество – упаковка	1 шт
Количество – паллета	– шт