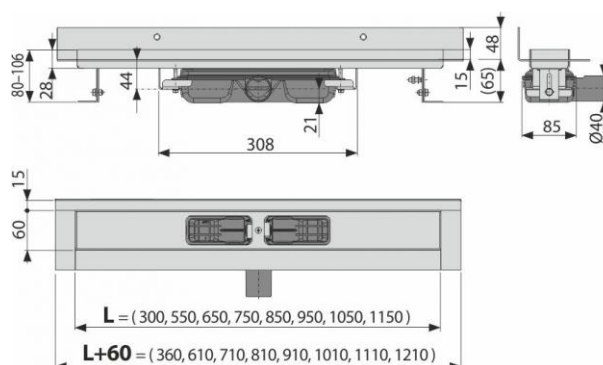


APZ116-1050 Wall Low

Водоотводящий желоб с порогами для цельной решетки и фиксированным воротником к стене



Область применения

- Для использования внутри помещений
- Для водоотведения в душевых на уровне пола
- Предназначен для монтажа непосредственно к стене
- Для цельных решеток, решетки FLOOR под кладку плитки и призматической решетки GAP
- Для безбарьерного доступа

Свойства

- Водоотводящий желоб из нержавеющей стали (обработанной методом травления и пассивации, а также прошедшей электрохимическую полировку)
- Для укладки цельных решеток из нержавеющей стали, закаленного стекла, синтетического камня, под кладку плитки и призматической решетки
- Высота монтажа от 65 мм
- Регулируемый по высоте
- Сифон прочно соединен с желобом и гарантирует 100% водонепроницаемость
- Самоклеящиеся ленты для качественной гидроизоляции
- Вручную легко чистящийся сифон, вплоть до сточной трубы
- Воротник и гидрозатвор защищены специальной пленкой, лоток для решетки защищен вкладышем из пенопласта
- Высокая скорость стока возможна благодаря двухкамерному сифону
- Возможность изготовления с комбинированным гидрозатвором
- Гарантия 25 лет
- Материал сифона: полипропилен

Свойства

EN 1253

Содержание комплекта

- Водоотводящий желоб с сифоном
- Монтажный набор: шуруп Ø6x50 - 2 шт., дюбель Ø10 - 2 шт., шуруп Ø4,2x38 - 3 шт., дюбель Ø8 - 3 шт.

APZ116-1050 Wall Low

Водоотводящий желоб с порогами для цельной решетки и фиксированным воротником к стене

Содержание комплекта

- Самоклеящиеся гидроизоляционные ленты
- Защитная пленка для воротника желоба и впускного отверстия сифона
- Монтажный вкладыш для защиты лотка желоба
- Монтажный набор для крепления регулируемых ножек: болт М6х12 - 2 шт.

Код заказа

Код	EAN
APZ116-1050	8595580553159

Технические параметры

- Гидрозатвор 28 mm
- Сток воды 32 l/min
- Сопротивление гидрозатвора против давления 575 Pa
- Сточная труба 40 mm
- Минимальная толщина бетона 65 mm
- Общая высота монтажа 80-106 mm
- Класс нагрузки K3 300 kg

Гарантии

2/25 лет

Таможенный код

39229000

Вес – шт	4,9962 кг
Вес – упаковка	39,9696 кг
Вес – паллета	139,9088 кг
Размеры – шт	1120×205×160 MM
Размеры – упаковка	MM
Количество – упаковка	8 шт
Количество – паллета	24 шт